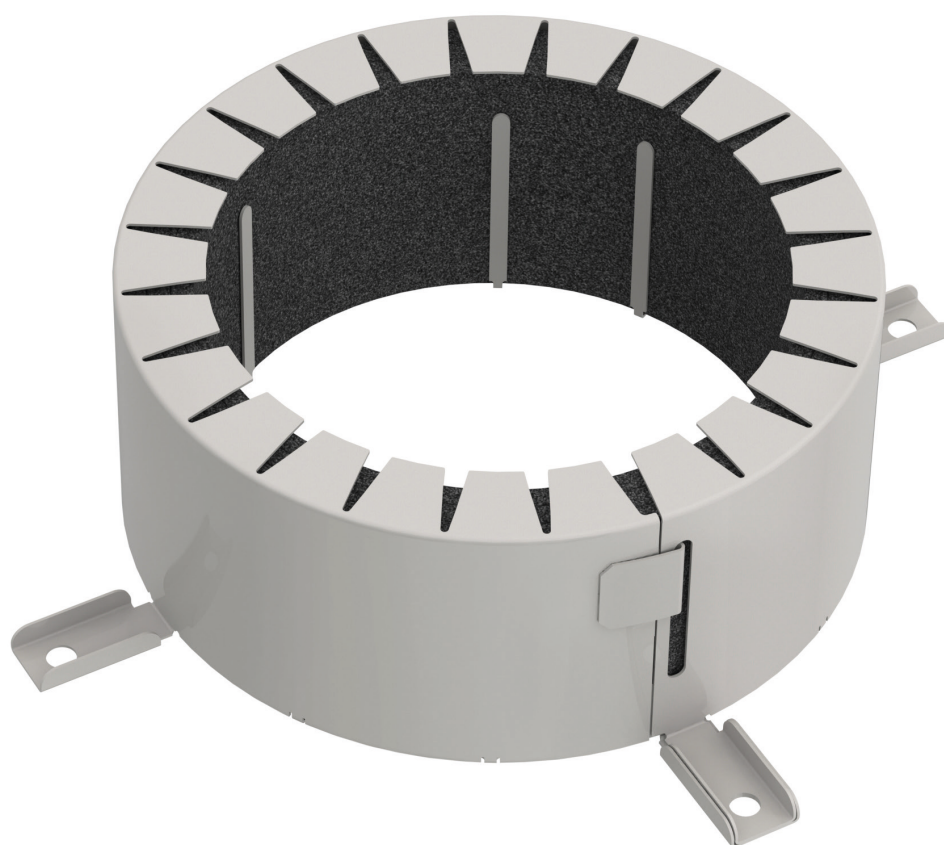


# MG2-A U

Manchon coupe-feu U/U en applique.



CE  
0749



## Table des matières

Déclaration des performances	3
Présentation du produit MG2-A U	4
Gamme et dimensions MG2-A U	4
Stockage et manipulation	5
Montage	5
Montage en paroi et dalle massive	6
Montage en paroi flexible (ossature métallique et plaques de plâtre)	8
Montage en paroi flexible (ossature métallique et plaques de plâtre), fixation avec vis	9
Poids	10
Certifications et approbations	10








## Explication des abréviations et pictogrammes

d = diamètre tuyau (diamètre extérieur)

E = étanchéité au feu

I = isolation thermique

GKB (type A) / GKF (type F): "GKB" signale des plaques de plâtre standard (type A selon EN 520); les plaques "GKF" offrent une résistance au feu supérieure pour une même épaisseur (type F selon EN 520)

	installation rapide		installation U/U, U/C, C/C, C/U (uncapped-uncapped, uncapped-capped, capped-capped, capped-uncapped).
	résistant au gel et à l'eau		convient pour tuyaux PE-HD conforme aux normes EN 1519-1, EN 12666-1 ou EN 12201-2 et pour tuyaux ABS conforme à la norme EN 1455-1
	convient pour tuyaux PVC-U conforme aux normes EN 1329-1, EN 1453-1 ou EN 1452-1 et pour tuyaux PVC-C conforme à la norme EN 1566-1		convient pour les tuyaux PP conforme à la norme EN 1451-1
	convient pour pose en applique		

## DÉCLARATION DES PERFORMANCES

CE\_DoP\_Rf-t\_M4\_FR C-01/05/2024

1. Code d'identification unique du produit type	MG2-A U
2. Usage(s) prévu(s):	Calfeutrement de tuyaux inflammables lors de traversée de parois.
3. Fabricant:	Rf-Technologies NV, Lange Ambachtstraat 40, B-9860 Oosterzele
4. Système(s) d'évaluation et de vérification de la constance des performances:	Système 1
5. Norme harmonisée / Document d'évaluation européen; organisme(s) notifié(s) / évaluation technique européenne, organisme d'évaluation technique, organisme(s) notifié(s); certificat de constance des performances:	EAD 350454-00-1104, ETA 19/0277; UBAtc asbl; BCCA avec le numéro d'identification 0749; BCCA-0749-CPR-BC1-262-464-026-2.04-2517
6. Performances déclarées selon EAD 350454-00-1104	(Résistance au feu selon EN 1366-3 et classement selon EN 13501-2)

Caractéristiques essentielles								Performances				
Type	Paroi	Scellement	Type de tuyau	Matériau tuyau	Installation	Diamètre tuyau (mm)	Epaisseur paroi tuyau (mm)	Classement				
Paroi flexible / paroi massive / dalle massive	Ossature métallique et plaques de plâtre Type F (EN 520) ≥ 100 mm/Béton cellulaire (paroi) ≥ 100 mm/Béton cellulaire (dalle) ≥ 150 mm	Sans scellement	standard	PVC	1	32-75	1,8-5,3	Ei 120-U/U				
					1	80	1,9-5,3					
					1	90	2,0-5,3					
					1	100	2,1-5,3					
					1	110	2,2-5,3					
					1	125	2,5-7,7					
					1	140	2,8-7,7					
					1	160	3,2-7,7					
				PE, ABS	1	32-75	2,3-6,6	Ei 120-U/U				
					1	80	2,4-6,6					
					1	90	2,5-6,6					
					1	100	2,6-6,6					
					1	110	2,7-6,6					
					1	125	3,1-9,5					
					1	140	3,5-9,5					
					1	160	4,0-9,5					
				PP	1	32-40	1,8-3,4	Ei 120-U/U				
					1	50	2,0-3,4					
					1	56	2,3-3,4					
					1	63	2,6-3,4					
					1	75	3,0-3,4					
					1	80	3,1-3,4					
					1	90	3,2-3,4					
					1	100	3,3-3,4					
				Paroi flexible / paroi massive	Ossature métallique et plaques de plâtre Type F (EN 520)/Béton cellulaire ≥ 100 mm	Sans scellement	standard	PP	1	125	3,9-4,9	Ei 120-U/U
									1	140	4,3-4,9	
									1	160	4,9	
				Paroi flexible	Ossature métallique et plaques de plâtre Type A (EN 520) ≥ 100 mm	Sans scellement	standard	PE, ABS	1	32-75	3,9-4,9	Ei 60-U/U
1	80	3,9-4,9										
1	90	3,9-4,9										
1	100	3,9-4,9										
1	110	3,9-4,9										
Dalle massive	Béton cellulaire / béton (armé) ≥ 150 mm	Sans scellement	standard	PP	1	125	3,9-4,9	E 120-U/U				
					1	140	4,3-4,9					
					1	160	4,9					

Norme harmonisée EAD 350454-00-1104

1 installation U/U, U/C, C/C, C/U (Extrémité du tuyau: ouverte - ouverte (conduite ventilée U/U), ouverte - obturée (U/C), obturée - obturée (C/C), obturée - ouverte (C/U)).



Réaction au feu classe E (EN 13501-1)  
Durabilité et simplicité d'entretien Y2

Les performances du produit identifié ci-dessus sont conformes aux performances déclarées. Conformément au règlement (UE) no 305/2011, la présente déclaration des performances est établie sous la seule responsabilité du fabricant mentionné ci-dessus.

Signé pour le fabricant et en son nom par:  
Duchan Laplace, R&D Manager

Oosterzele, 01/05/2024



**Présentation du produit MG2-A U**

Le manchon coupe-feu en applique MG2-A U convient pour pose autour de tuyaux en plastique ventilés et non ventilés (PVC, HDPE, PP, ABS). Il a été testé conformément à la norme EN1366-3 et offre une résistance au feu jusqu'à 120 minutes en paroi et dalle massive et en paroi flexible. Une traversée de paroi requiert un manchon MG2-A U de chaque côté de la paroi. Une traversée de dalle nécessite un seul manchon MG2-A U sur la face inférieure de la dalle.

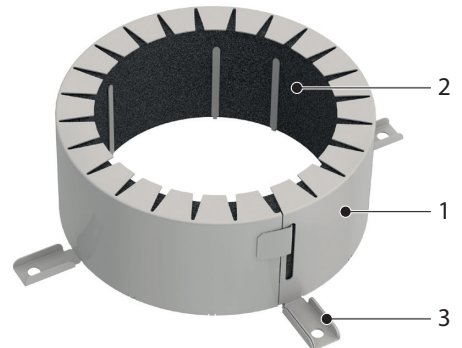
Lorsque des canalisations inflammables prennent feu, des ouvertures apparaissent dans la dalle ou la paroi, permettant au feu de se propager. Les manchons coupe-feu empêchent cette propagation en se dilatant sous l'effet de la chaleur, assurant le colmatage réfractaire de ces ouvertures.

- ✓ convient pour les tuyaux en plastique ventilés.
- ✓ installation U/U, U/C, C/C, C/U (uncapped-uncapped, uncapped-capped, capped-capped, capped-uncapped).
- ✓ résistant au gel et à l'eau
- ✓ installation rapide
- ✓ outillage standard, sans colmatage
- ✓ marquage CE conformément à EAD 350454-00-1104



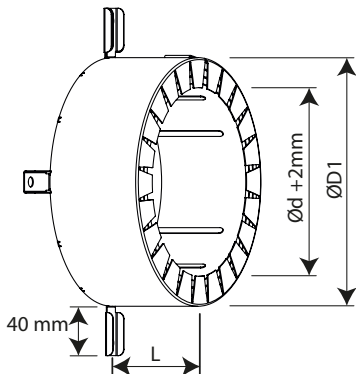
- sans entretien
- convient pour pose en applique
- convient pour tuyaux PVC-U conforme aux normes EN 1329-1, EN 1453-1 ou EN 1452-1 et pour tuyaux PVC-C conforme à la norme EN 1566-1
- convient pour tuyaux PE-HD conforme aux normes EN 1519-1, EN 12666-1 ou EN 12201-2 et pour tuyaux ABS conforme à la norme EN 1455-1
- convient pour les tuyaux PP conforme à la norme EN 1451-1

1. tunnel en acier
2. bandes intumescentes
3. pattes de fixation



**Gamme et dimensions MG2-A U**

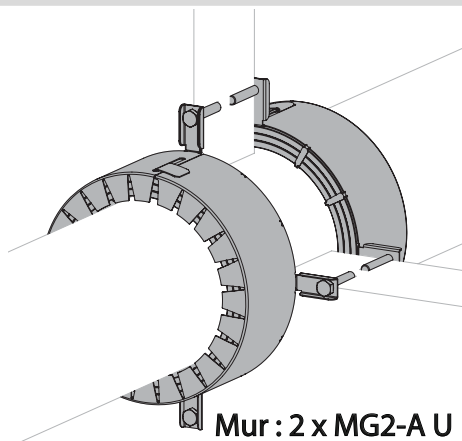
nombre de points de fixation : 3 (Ød 32-75) / 4 (Ød 80-110) / 5 (Ød 125-160)



D1 = diamètre extérieur du manchon  
 d = diamètre intérieur du manchon, correspondant au diamètre extérieur du tuyau

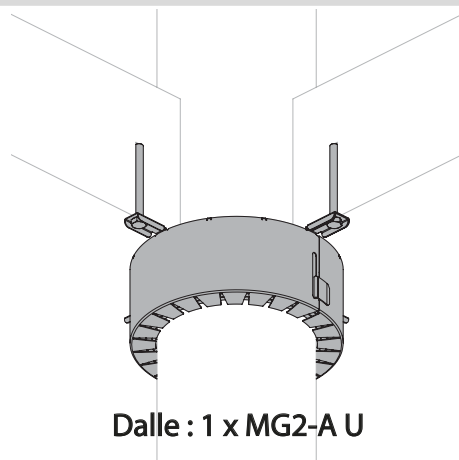
Ød [mm]	32	40	50	56	63	75	80	90	100	110	125	140	160
D1	62,6	70,6	80,6	86,6	93,6	105,6	110,6	120,6	130,6	140,6	174,6	189,6	209,6
L	60											80	

Mur : 2 x MG2-A U



Mur : 2 x MG2-A U

Dalle : 1 x MG2-A U



Dalle : 1 x MG2-A U

## Stockage et manipulation

Étant un élément de sécurité, le produit doit être stocké et manipulé avec soin.

### Il est recommandé de :

- décharger dans une zone sèche
- conserver dans un endroit frais et sec, à l'abri de la chaleur
- transporter le produit dans un véhicule fermé

## Montage

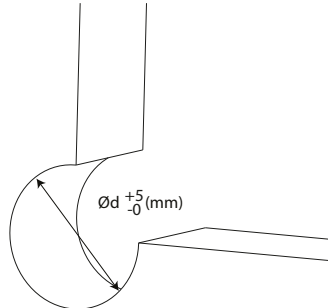
### Généralités

- L'installation doit être conforme au rapport de classement et à la notice technique.
- Le tuyau doit être supporté afin de pouvoir garantir le bon fonctionnement du colmatage lors d'un incendie. Les supports et fixations seront réalisés suivant les règles de l'art.

## Montage en paroi et dalle massive

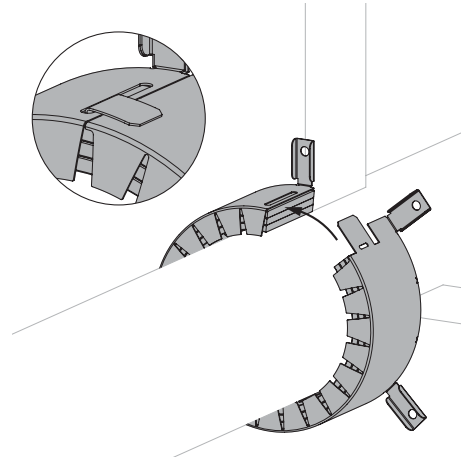
Le produit a été testé et approuvé en : voir l'aperçu des classements dans la Déclaration des Performances. L'installation est autorisée dans des parois qui ont une épaisseur et/ou densité similaire ou supérieure à celle du test, comme décrit dans la norme EN 1366-3.

1



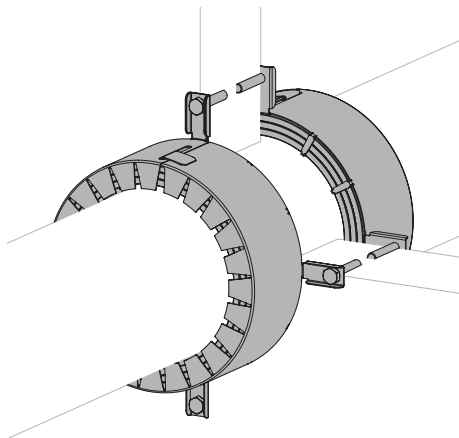
1. Prévoyez une ouverture  $\varnothing d$  mm.

2



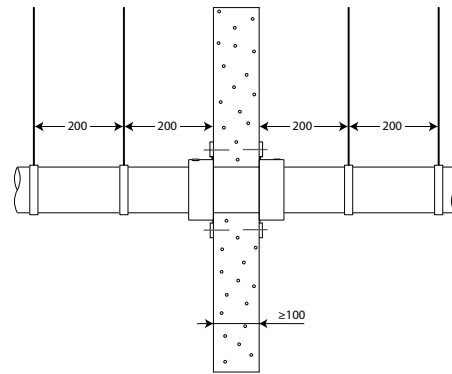
2. Placez le tuyau.  
Tenez l'extrémité du manchon d'une main et pliez le manchon autour du tuyau avec l'autre main.  
Pour fermer le manchon, glissez la languette métallique à travers l'ouverture prévue, puis superposez les pattes de fixations (gauche sur droite). Pliez ensuite languette vers la droite pour fermer le manchon.

3



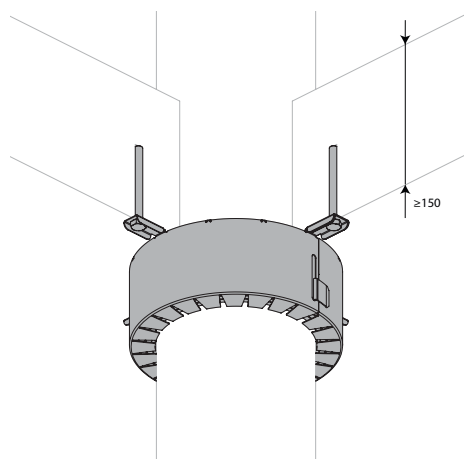
3. Béton massif: Insérez des boulons dans les ouvertures préperforées de  $\varnothing 6$  mm et fixez-les. Béton cellulaire: Utilisez des vis universelles M6.

4



4. Placez de la même façon le deuxième manchon de l'autre côté de la paroi.  
Collez l'étiquette près du manchon.

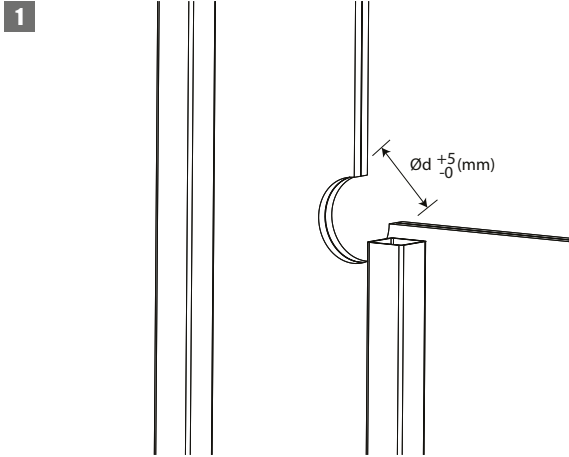
5



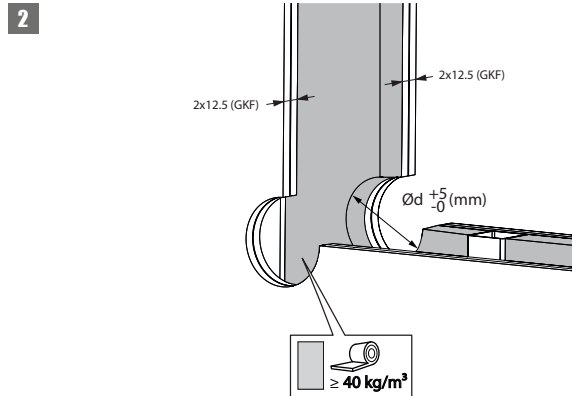
5. Pour les traversées de dalles, un seul manchon placé sous la dalle est suffisant.

## Montage en paroi flexible (ossature métallique et plaques de plâtre)

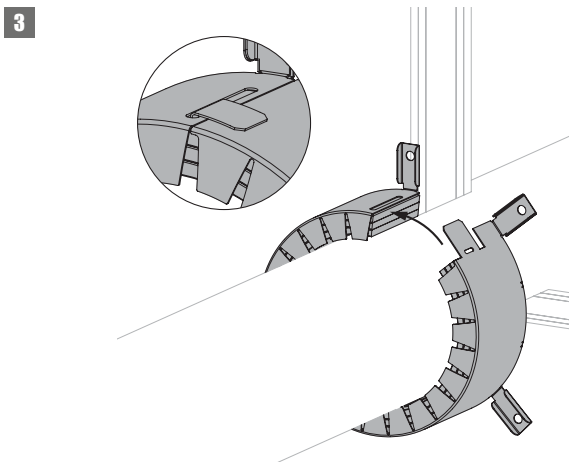
Le produit a été testé et approuvé en : voir l'aperçu des classements dans la Déclaration des Performances. L'installation est autorisée dans des parois qui ont une épaisseur et/ou densité similaire ou supérieure à celle du test, comme décrit dans la norme EN 1366-3.



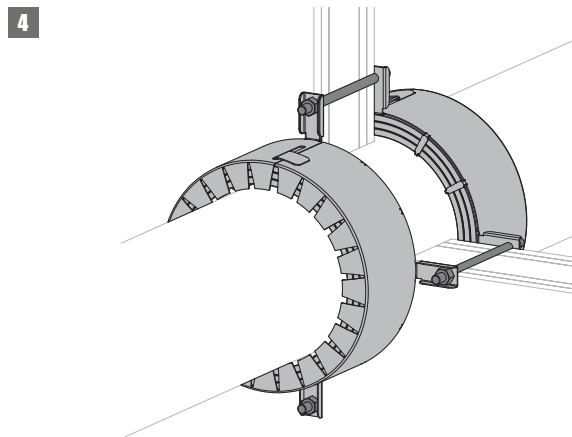
1. Fixez deux plaques de plâtre type GKF d'épaisseur 12,5 mm d'un côté de la paroi.  
Prévoyez une réservation de  $\varnothing d$  mm dans la paroi.



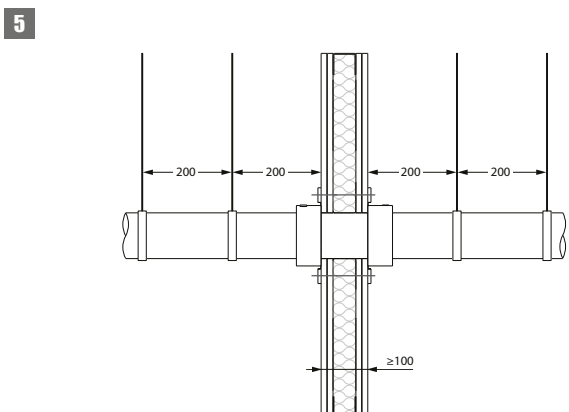
2. Isolez la paroi entre les profils métalliques et complétez avec deux plaques de plâtre GKF.



3. Placez le tuyau.  
Tenez l'extrémité du manchon d'une main et pliez le manchon autour du tuyau avec l'autre main.  
Pour fermer le manchon, glissez la languette métallique à travers l'ouverture prévue, puis superposez les pattes de fixations (gauche sur droite). Pliez ensuite languette vers la droite pour fermer le manchon.



4. Fixez les pattes de fixation à l'aide de tiges filetées, rondelles et écrous (M6).  
Placez de la même façon le deuxième manchon de l'autre côté de la paroi.  
Collez l'étiquette près du manchon.

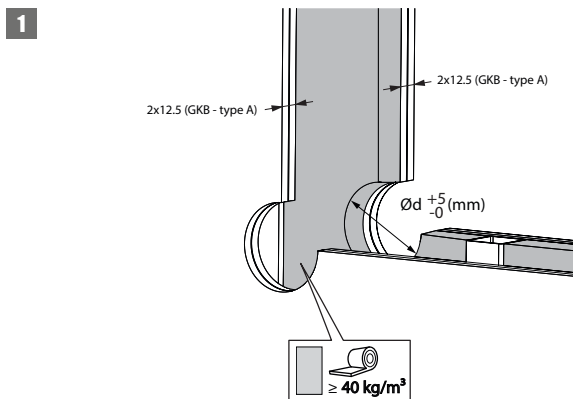




## Montage en paroi flexible (ossature métallique et plaques de plâtre), fixation avec vis

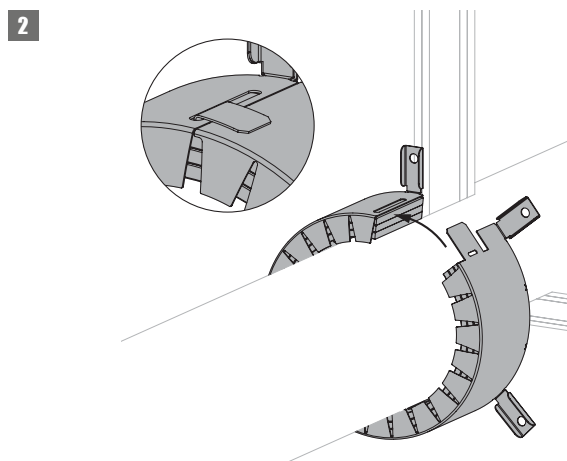
Le produit a été testé et approuvé en :

voir l'aperçu des classements dans la Déclaration des Performances. L'installation est autorisée dans des parois qui ont une épaisseur et/ou densité similaire ou supérieure à celle du test, comme décrit dans la norme EN 1366-3.



1. La paroi flexible est composée de deux plaques de plâtre du type A (GKB) avec une épaisseur de 12,5 mm, posées des deux côtés de l'ossature métallique.

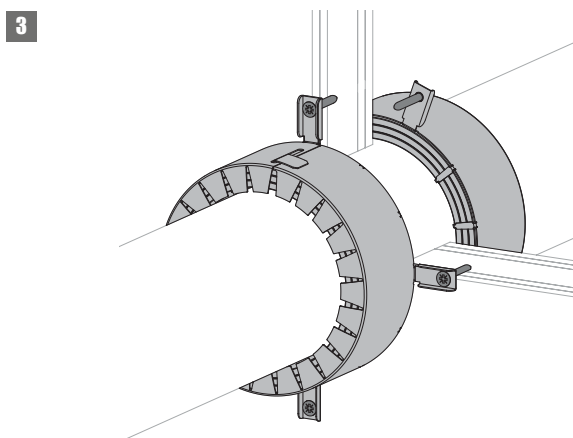
Prévoyez une réservation de  $\varnothing d$  mm (max.  $\varnothing d + 5$  mm).



2. Placez le tuyau.

Tenez l'extrémité du manchon d'une main et pliez le manchon autour du tuyau avec l'autre main.

Pour fermer le manchon, glissez la languette métallique à travers l'ouverture prévue, puis superposez les pattes de fixations (gauche sur droite). Pliez ensuite languette vers la droite pour fermer le manchon.

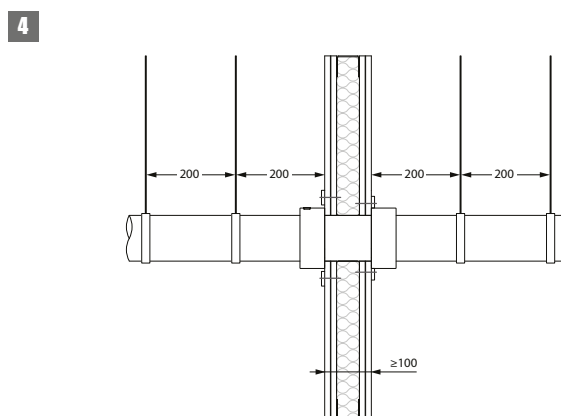


3. Le MG2-A U peut être fixé avec des vis de 40mm de long.

Placez de la même façon le deuxième manchon de l'autre côté de la paroi.

Les vis ne doivent pas nécessairement être alignées.

Collez l'étiquette près du manchon.



**Poids****MG2-A U**

<b>Ød [mm]</b>	<b>32</b>	<b>40</b>	<b>50</b>	<b>56</b>	<b>63</b>	<b>75</b>	<b>80</b>	<b>90</b>	<b>100</b>	<b>110</b>	<b>125</b>	<b>140</b>	<b>160</b>
kg	0,4	0,5	0,5	0,6	0,6	0,7	0,7	0,8	0,8	0,9	2,0	2,1	2,3

**Certifications et approbations**

Tous nos produits sont soumis à des tests par des institutions officielles. Les rapports de ces tests forment la base des certifications de nos produits.



BCCA-0749-CPR-BC1-262-464-026-2.04-2517